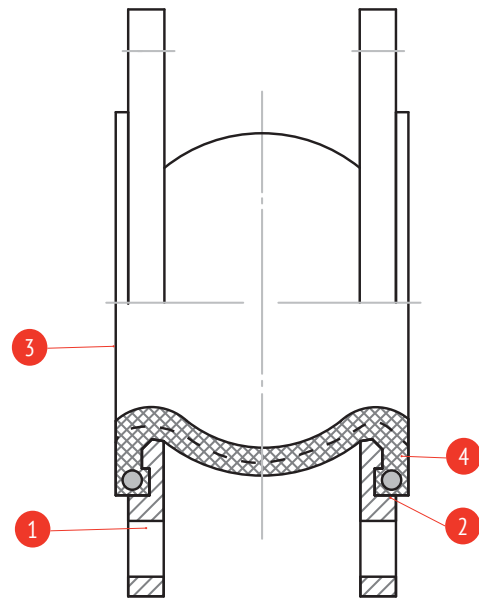


ТЕХНИЧЕСКИЙ ПАСПОРТ ИЗДЕЛИЯ

Антивибрационный компенсатор фланцевый



1. ОБЩИЕ СВЕДЕНИЯ

Артикул: 500, 501, 502, 503

Изготовитель: ООО «ТОРГОВЫЙ ДОМ «РАШВОРК»,
121596, Россия, г. Москва, ул. Горбунова, д. 2, стр. 3, оф. В113

1.1. ОБОЗНАЧЕНИЕ

Арт.	DN, мм	PN, бар	Материал корда	T раб.	T макс.
500	32-1200	10	EPDM+Nylon	-10...+95°C	-20...+110°C
501	32-600	16	EPDM+Nylon	-10...+95°C	-20...+110°C
502	32-1200	10	NBR+Nylon	-5...+70°C	-10...+80°C
503	32-600	16	NBR+Nylon	-5...+70°C	-10...+80°C

2. ПРИМЕНЕНИЕ

Компенсаторы применяются для уменьшения вибрации и шума в системе. Предназначены для установки в системах водоснабжения, теплоснабжения, холодоснабжения.

3. СПЕЦИФИКАЦИЯ МАТЕРИАЛОВ

№	Наименование	Материал
1	фланец	оцинк. углеродистая сталь
2	армирующий корд	углеродистая сталь
3	корпус	EPDM/NBR*
4	наполнитель	нейлоновый корд

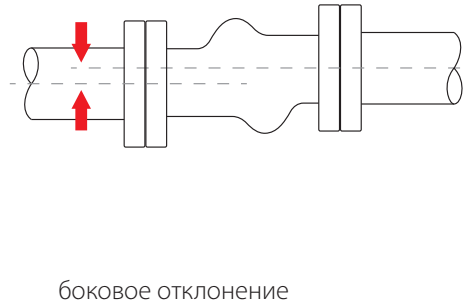
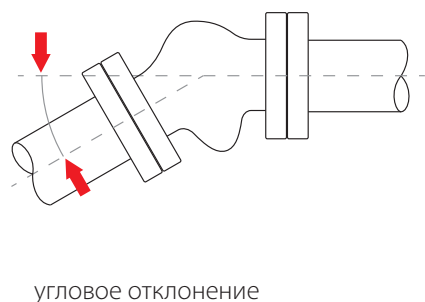
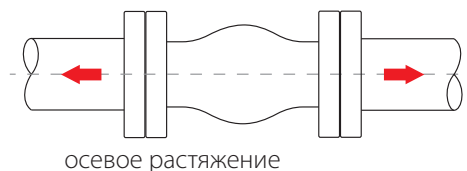
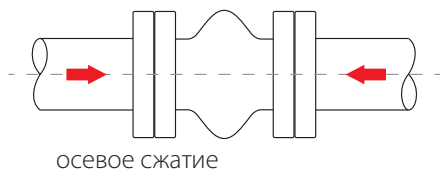
* Зависит от артикула

РАБОЧИЕ ПАРАМЕТРЫ

Номинальный диаметр:	DN 32 - 1200
Номинальное давление:	PN 10/16 (см. артикул)
Присоединительные размеры фланцев:	ГОСТ 33259-2015
Климатическое исполнение:	УХЛ 3.1, 4, 4.1, 4.2, 5 по ГОСТ15150-69
Стандарты:	ТУ 311315-001-81484267-2016

4. ТЕХНИЧЕСКИЕ ХАРАКТЕРИСТИКИ:

Диаграмма смещения



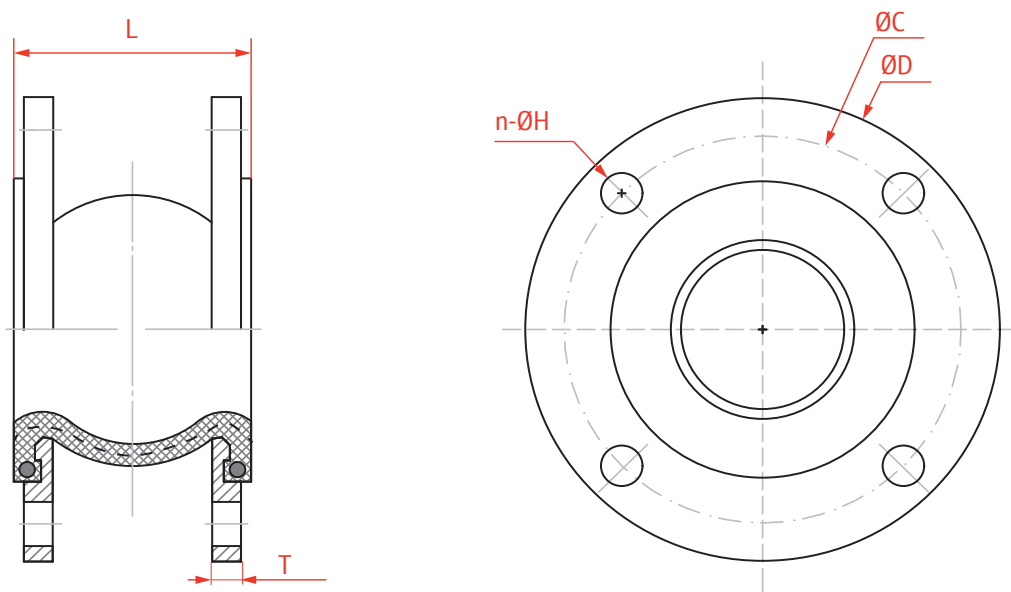
ДОПУСТИМЫЕ СМЕЩЕНИЯ В РАБОЧЕМ РЕЖИМЕ (НЕ ЯВЛЯЮТСЯ ДОПУСТИМЫМИ СМЕЩЕНИЯМИ ПРИ МОНТАЖЕ)

PN10

DN	Осевое сжатие, мм	Осевое растяжение, мм	Угловое отклонение, град.	Боковое отклонение, мм
32 - 50	10	6	15°	10
65-80	15	8	15°	15
100-200	20	12	15°	20
250-600	30	14	15°	30
700	30	14	8°	25
800-1000	18	12	6°	22
1200	18	12	5°	22

PN16

DN	Осевое сжатие, мм	Осевое растяжение, мм	Угловое отклонение, град.	Боковое отклонение, мм
32 - 50	8	3	5°	4
65-80	12	5	5°	5
100-200	18	6	5°	6
250-600	25	8	5°	10



DN	D		C		L		T		n-ØH		Вес, кг	
	PN 10	PN 16	PN 10	PN 16	PN 10	PN 16	PN 10	PN 16	PN 10	PN 16	PN 10	PN 16
32	140		100		95		15		4-18		2,9	2,9
40	150		110		95		15		4-18		3,6	3,6
50	165		125		105		15		4-18		4,1	4,1
65	185		145		115		15		4-18		5,3	5,3
80	200		160		135		17		8-18		6,3	6,3
100	220		180		135		17		8-18		7,3	7,3
125	250		210		165		19		8-18		9,1	9,1
150	285		240		180		21		8-23		13,2	13,2
200	340		295		205		21		8-23	12-23	17,5	19,7
250	395	405	350	355	240		23		12-23	12-27	22,5	25
300	445	460	400	410	260		23	25	12-23	12-27	29,1	30,8
350	505	520	460	470	265		25	25	16-23	16-27	40,3	41,6
400	565	580	515	525	265		25	27	16-27	16-30	44,2	46,5
450	615	640	565	585	265		25	29	20-27	20-30	56,5	58,8
500	670	715	620	650	265		27	29	20-27	20-34	61,3	62,3
600	780	840	725	770	265		27	29	20-30	20-36	67,6	73,1
700	895	-	840	-	260		32	-	24-30	-	136	-
800	1015	-	950	-	260		34	-	24-33	-	183	-
900	1115	-	1050	-	260		36	-	28-33	-	217	-
1000	1230	-	1160	-	260		36	-	28-36	-	286	-
1200	1455	-	1380	-	260		36	-	32-39	-	340	-

График зависимости рабочего давления и температуры, PN10 DN32-600

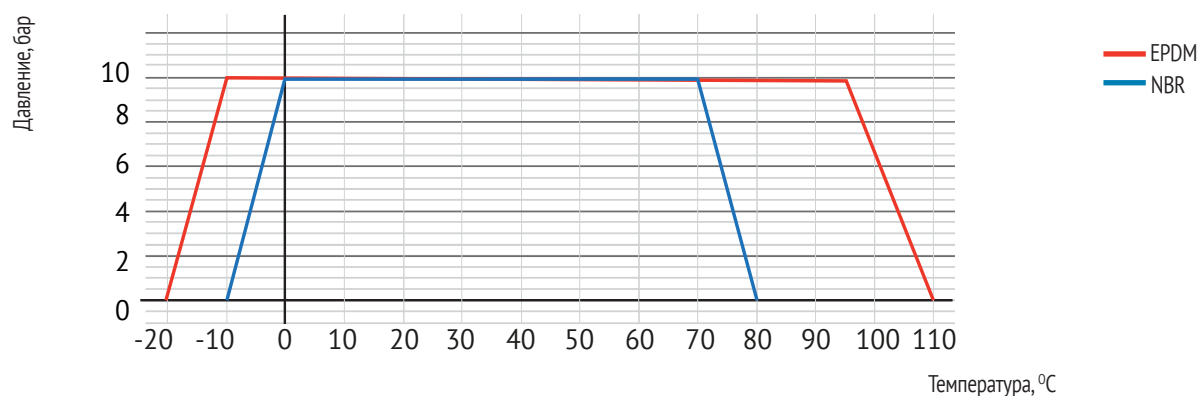


График зависимости рабочего давления и температуры, PN10 DN700-1200

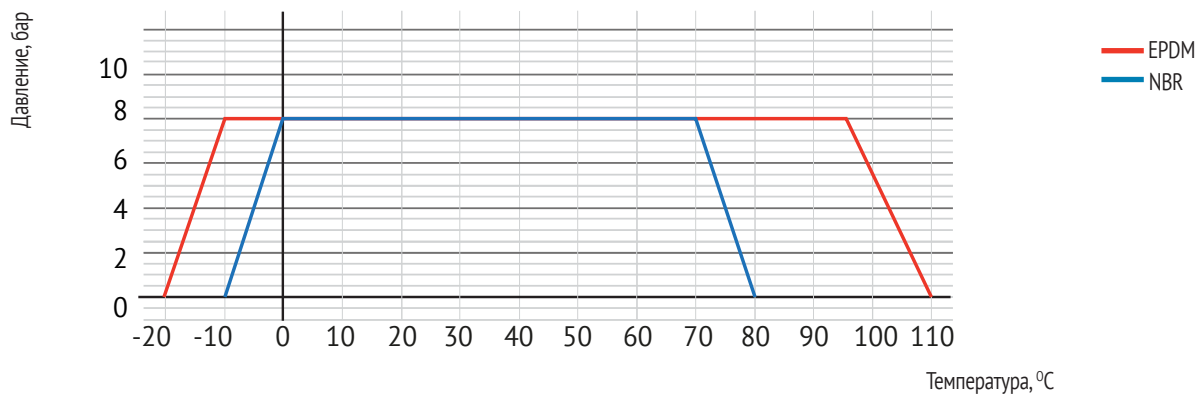
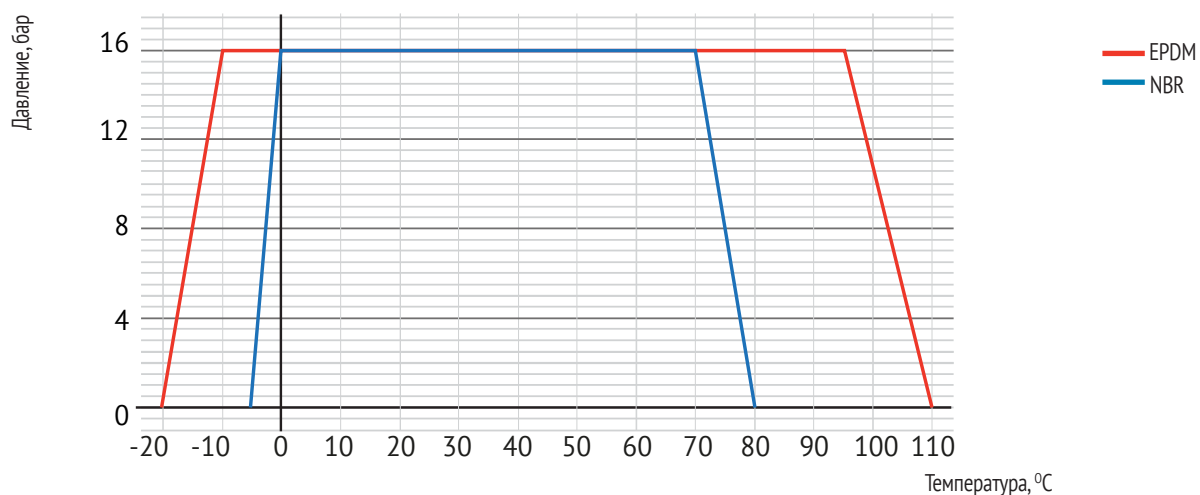


График зависимости рабочего давления и температуры, PN16



5. МОНТАЖ

При установке виброкомпенсаторов необходимо строго соблюдать параметры, указанные в техническом каталоге и инструкции по монтажу и эксплуатации, при необходимости или в качестве страховки, применять контрольные (ограничительные) стержни. Перед применением проверить целостность упаковки компенсатора, поврежденные компенсаторы не должны устанавливаться. Компенсаторы должны быть расположены в трубах таким образом, чтобы можно было легко проводить регулярное техническое обслуживание и любую необходимую замену.

ВАЖНО! Необходимо обеспечить, чтобы компенсаторы не терлись о любые близко расположенные элементы трубопровода, особенно метизные изделия. Компенсаторы не должны подвергаться сильному внешнему тепловому воздействию (более +65°C) и ультрафиолетовому излучению.

ВАЖНО! Резиновые компенсаторы служат для поглощения осевых, боковых и угловых перемещений. Для того чтобы компенсатор поглощал осевые или боковые перемещения (расширение или сжатие) трубы, он должен быть располо-

жен между двумя неподвижными опорами. Кроме того, для прокладки/поддержки труб должны быть предусмотрены скользящие опоры.

ВАЖНО! При монтаже обеспечить предварительное сжатие компенсатора в пределах 3-5 мм, а также **исключить любое растяжение компенсатора!**

ВАЖНО! Не допустимо скручивание гибкого элемента виброкомпенсатора при монтаже.

ВАЖНО! В начале монтажа виброкомпенсатора необходимо отцентрировать подводящий и отводящий трубопроводы. Обеспечить плоскопараллельное расположение ответных фланцев и соосность монтажных отверстий.

ВАЖНО! Ни компенсатор, ни контрольные (ограничительные) стержни не предназначены для того, чтобы компенсировать погрешности в установке трубопровода, такие как смещение по центру фланцев.

ВАЖНО! **Исключить** повреждение компенсатора или поверхности присоединительного фланца острыми краями трубы или другими предметами.

ВАЖНО! **Строго запрещена одновременная работа компенсатора на растяжение и сдвиг.** Любые комбинации двух

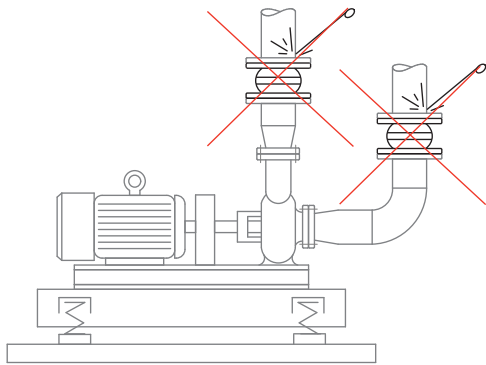


Рис. 1

смещений, таких как сжатие/изгиб, сжатие/сдвиг, или растяжение/изгиб, изгиб/смещение минимум вдвое снижают допустимый диапазон перемещения и срок службы компенсатора, а также могут приводить к преждевременному выходу компенсатора из строя.

ВАЖНО! Не допускается работа виброкомпенсатора на растяжение при установке на входе насоса или при работе под вакуумом (отрицательном приборном давлении).

ВАЖНО! При установке виброкомпенсаторов запрещается применять дополнительные уплотнения в виде эластичных межфланцевых прокладок, в том числе прокладки из паронита, т. к. герметичное соединение обеспечивается резиновым выступом самого виброкомпенсатора. Применение эластичных межфланцевых прокладок, в том числе прокладки из паронита снижает герметичность соединения и приводит к повреждению уплотнительного выступа резинового компенсатора.

ВАЖНО! Запрещено проведение сварочных работ в непосредственной близости от резинового корпуса компенсатора без его защиты и демонтажа (рис.1). Т.к. сильное тепловое воздействие способно повредить резиновый корпус компенсатора.

ВАЖНО! Виброкомпенсатор не рекомендуется устанавливать ближе 1,5 диаметров трубопровода от сужающих устройств, а также патрубков насоса (рис.2). Виброкомпенсаторы могут устанавливаться как в горизонтальном, так и вертикальном пространственном положении.

ВАЖНО! Не допускается использование виброкомпенсатора в качестве опорной конструкции, установка только после закрепления трубопроводов!

ВАЖНО! При монтаже компенсаторов использовать воротниковые ответные фланцы по ГОСТ 33259-2015, тип 11, исполнение В и А, ряд 1 (для DN80 ряд 2), рис. 3.

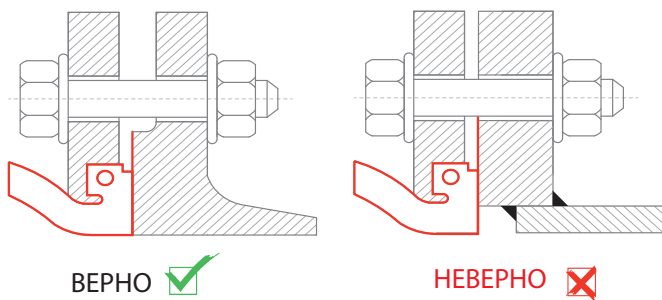


Рис. 3

Рис. 4

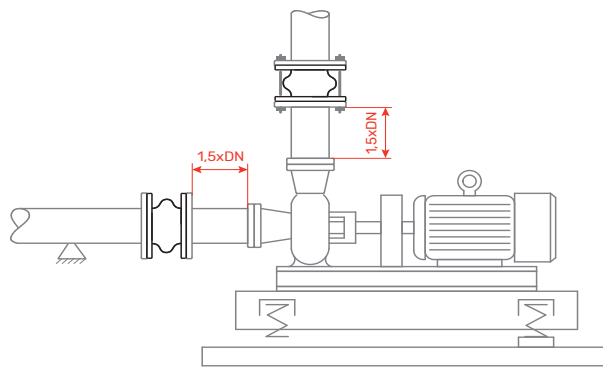


Рис. 2

ВАЖНО! Запрещено устанавливать компенсатор между плоскими ответными фланцами по ГОСТ 33259-2015, тип 01, т.к. уплотнительный бурт компенсатора не полностью прилегает к выступу ответного фланца (рис.4) и компенсатор может быть поврежден в месте контакта с кромкой ответного фланца. Также запрещено устанавливать с любыми другими типами и исполнениями ответных фланцев, отличными от воротниковых фланцев по ГОСТ 33259-2015, тип 11, исполнение В и А, ряд 1 (для DN80 ряд 2), (рис. 3).

ВАЖНО! Категорически не допустим контакт резьбовой части болтов с резиновым корпусом компенсатора при соединении болт-гайка – головка болта на стороне трубопровода / резьбовая часть на стороне резинового корпуса виброкомпенсатора (рис. 5), т.к. острые края резьбовой части болтов могут привести к повреждению резинового корпуса компенсатора. Правильный вариант монтажа компенсатора при соединении болт-гайка – головка болта на стороне компенсатора (рис. 6).

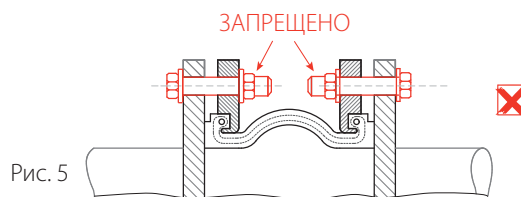


Рис. 5

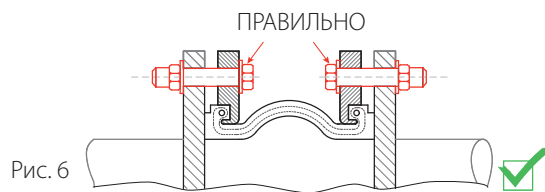


Рис. 6

ВАЖНО! Запрещено применять для монтажа виброкомпенсаторов сквозную шпильку, т.к. острые края зубьев шпильки будут упираться в резиновый корпус компенсатора, что приведет к его повреждению. Такой монтаж теряет смысл применения виброкомпенсатора, т.к. вибрация от насоса будет передаваться на трубопровод, что может привести к повреждению самого трубопровода, его соединений и установленного на нем оборудованию.

ВАЖНО! При монтаже виброкомпенсаторов необходимо контролировать максимально допустимые моменты затяжки болтов. Для выполнения этого пункта необходимо затягивать болты только динамометрическим ключом. Первая затяжка - в один проход крест/накрест («звездочкой»), до затяжки - не более 20% момента от максимального, затем релаксация не менее 30 мин. После запуска системы в эксплуатацию реко-

мендуется периодически дотягивать болты до моментов, указанных в таблице 1:

Моменты затяжки болтов антивибрационных компенсаторов, Нм (Таблица 1)

DN	Первая затяжка		Вторая затяжка		Третья затяжка	
	PN10	PN16	PN10	PN16	PN10	PN16
32-80	10	10	50	50	60	80
100-150	10	10	50	50	80	100
200-300	15	15	50	50	90	100
350-500	15	15	50	50	110	120
600	15	15	100	100	180	200
700	15	-	100	-	180	-
800-900	15	-	100	-	215	-
1000-1200	15	-	100	-	280	-

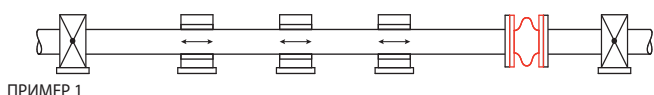
ВАЖНО! Если при последующей опрессовке появляется течь между ответным фланцем и резиновым буртом компенсатора, то болты следует подтянуть до момента, указанного в таблице 1, указанные значения не превышать иначе уплотнительная поверхность будет повреждена. В крайнем случае можно приложить дополнительное усилие в 3-4% от номинального.

ВАЖНО! Не допускается окрашивание гибкого корпуса компенсатора или покрытие его слоем изоляции.

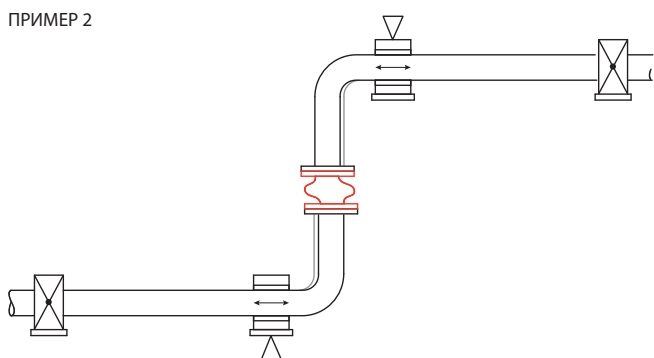
ВАЖНО! Запрещено устанавливать компенсаторы на ПНД и полипропиленовые трубопроводы.

ВАЖНО! Запрещена установка антивибрационных компенсаторов встык с межфланцевыми и фланцевыми дисковыми поворотными затворами с торцевыми резиновыми уплотнениями, а также запрещена установка резиновых компенсаторов встык с межфланцевыми обратными клапанами, либо встык с другими виброкомпенсаторами.

6. ПРИМЕРЫ ОСНОВНЫХ СХЕМ МОНТАЖА АНТИВИБРАЦИОННЫХ РЕЗИНОВЫХ КОМПЕНСАТОРОВ

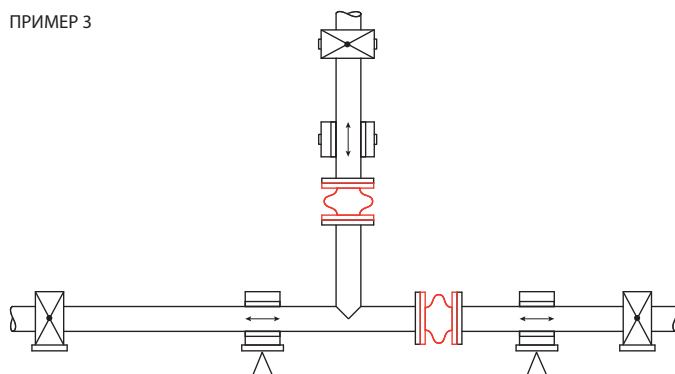


ПРИМЕР 1: Компенсация осевого расширения с помощью компенсаторов без контрольных (ограничительных) стержней. Силы реакции компенсатора поглощаются неподвижными опорами.

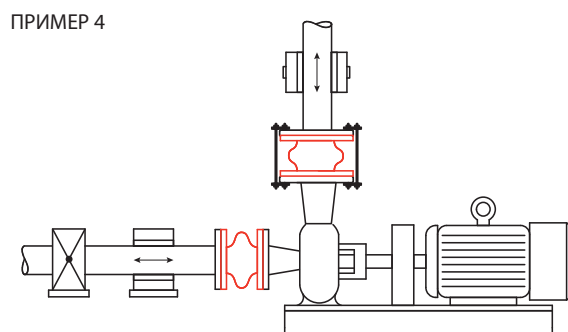


ПРИМЕР 2: Компенсация бокового и осевого расширения с помощью компенсатора без контрольных (ограничительных) стержней. Силы реакции компенсатора поглощаются

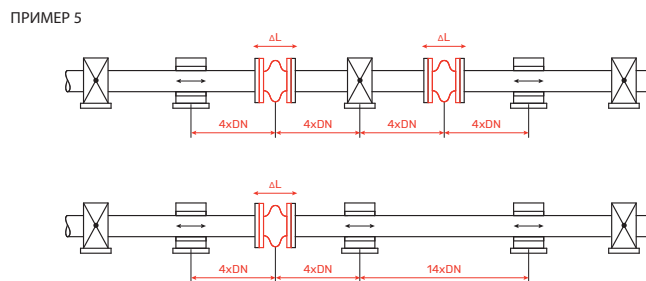
неподвижными и скользящими опорами. Скользящие опоры должны быть жестко закреплены! Регулировочные усилия должны поглощаться неподвижными опорами.



ПРИМЕР 3: Компенсация бокового и осевого расширения с помощью компенсаторов без контрольных (ограничительных) стержней. Силы реакции компенсатора поглощаются неподвижными и скользящими опорами. Скользящие опоры должны быть жестко закреплены!

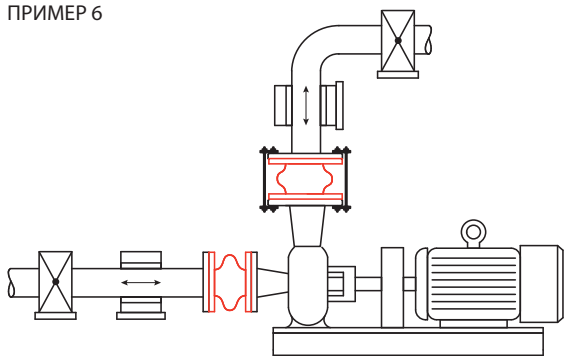


ПРИМЕР 4: На вертикальных участках рекомендуется установка виброкомпенсаторов с контрольными (ограничительными) стержнями. Данный вариант позволяет сохранить работоспособность компенсатора при повреждении неподвижной опоры вертикального трубопровода.



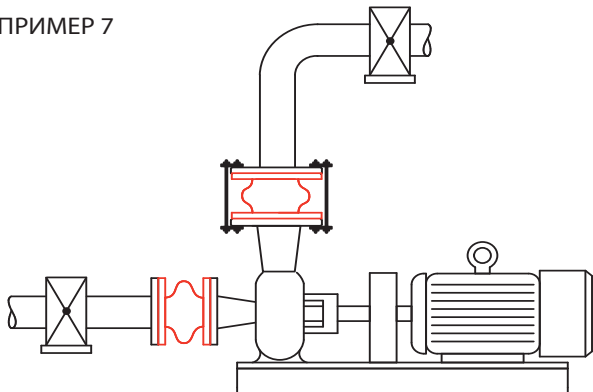
ПРИМЕР 5: Неподвижные точки скользящих опор должны быть расположены таким образом, чтобы компенсатор не нагружался весом трубы. Расстояние между компенсатором и первой опорой может составлять не более 4 x диаметров трубы. Расстояние между первой и второй опорами может составлять не более 14 x диаметров трубы.

ПРИМЕР 6



ПРИМЕР 6: Важно обеспечить достаточно близкое расположение неподвижных опор. Пример 6 иллюстрирует самый распространенный вариант применения виброкомпенсаторов в насосных станциях. Необходимо учесть монтажные расстояния между опорами из примера 5.

ПРИМЕР 7



ПРИМЕР 7: Важно обеспечить достаточно близкое расположение неподвижных опор. Пример 7 иллюстрирует самый распространенный вариант применения виброкомпенсаторов в насосных станциях. Необходимо учесть монтажные расстояния между опорами из примера 5.

7. ЭКСПЛУАТАЦИЯ

Компенсаторы обеспечивают оптимальные результаты работы, когда они используются при температуре/давлении, для которых они были изготовлены. ВАЖНО! Не рекомендуется изолировать компенсатор при температуре выше +50 °С, так как это может привести к чрезмерному нагреву и затвердеванию резинового корпуса в результате накопленного тепла.

8. ТРАНСПОРТИРОВКА И ХРАНЕНИЕ

Хранение виброкомпенсаторов осуществляется в ненагруженном состоянии в сухом, темном прохладном месте. Избегайте воздействия прямых солнечных лучей. Изделие нужно беречь от механических повреждений. Исключить совместное хранение растворителей, топлива, химикатов или аналогичных веществ вместе с компенсаторами. Хранение и транспортировка должна осуществляться без ударных нагрузок при температуре при температуре -40...+65 °С, при влажности не ниже 50% RH. Монтаж и перемещение компенсаторов DN200-1200 необходимо осуществлять при помощи мягких строп.

саторов DN200-1200 необходимо осуществлять при помощи мягких строп.

9. ТЕХНИЧЕСКОЕ ОБСЛУЖИВАНИЕ И РЕМОНТ

Следует иметь в виду, что срок службы компенсаторов ограничен и зависит от характеристик рабочей среды: хим. состав, рабочее и пиковое давление, рабочая и пиковая температура, от условий окружающей среды, воздействие озона, совместимости материалов, диапазон движения и надлежащего крепления. Компенсаторы разработаны таким образом, что не требуют периодической смазки и обслуживания. Однако, периодические проверки помогают продлить срок службы оборудования и снизить проблемы при установке/снятии:

- проверьте все крепления и резьбовые соединения на наличие ослабления и окисления. В случае утечки, затяните по мере необходимости;
- если утечка не устранена, проверить места контакта поверхностей компенсатора и трубопровода, в случае необходимости замените поврежденные детали;
- в случае обнаружения чрезмерной деформации или коррозии следует полностью заменить компенсатор.

10. ГИГИЕНА И БЕЗОПАСНОСТЬ

Жидкости, проходящие через компенсатор, могут быть агрессивными, токсичными легковоспламеняющимися или загрязняющими окружающую среду. При работе с компенсатором должны быть приняты необходимые меры безопасности и рекомендуется использовать средства личной защиты.

Прежде чем снять компенсатор, убедитесь, что трубопровод НЕ находится под давлением.

Любой компенсатор, который будет использоваться для токсичных сред должен иметь соответствующий сертификат.

11. СЕРТИФИКАЦИЯ

Продукция не подлежит обязательной сертификации.

12. СВЕДЕНИЯ ОБ УТИЛИЗАЦИИ

Основным критерием предельного состояния является:

1. Отказ одной или нескольких составных частей, ремонт или замена которых не предусмотрены;
2. Увеличение затрат на ремонт и техническое обслуживание, приводящее к экономической нецелесообразности эксплуатации. Данное изделие, а также узлы и детали должны собираться и утилизироваться в соответствии с требованиями местного законодательства в области экологии. Оборудование не содержит драгоценных и токсичных материалов и утилизируется обычным образом.

13. КОНСЕРВАЦИЯ

Основные узлы оборудования не требуют консервации.

14. СВИДЕТЕЛЬСТВО ОБ УПАКОВЫВАНИИ И ПРИЕМКЕ

Изделие, указанное в этом паспорте, изготовлено, испытано и принято в соответствии с требованиями действующих технических условий Изготовителя и признано годным для эксплуатации.

15. ГАРАНТИЯ ИЗГОТОВИТЕЛЯ

Гарантийный срок эксплуатации – 12 месяцев с момента ввода в эксплуатацию, но не более 18 месяцев с момента продажи. Гарантия распространяется на оборудование, установленное и используемое в соответствии с инструкциями по установке и техническими характеристиками изделия, описанными в данном паспорте или техническом описании. Срок службы не менее 5 лет.

КОМПЛЕКТАЦИЯ

№	Наименование	Кол-во (шт.)	Обозначение

Отметки о продаже

Предприятие-изготовитель: ООО «ТОРГОВЫЙ ДОМ «РАШВОРК»

Поставщик:

Дата продажи:

М.П.